

Retrouvez
la nature de l'eau



De l'**eau**rigine à **eau**jourd'hui



Hervé GALLION
Président fondateur
de CARTIS



3 ans ! Oui, il a fallu trois années de recherches intensives, avec les conseils de Pierre-Gilles de Gennes (Prix Nobel de Physique 1991), pour finir par développer, en collaboration avec le CRT Plasma Laser - CNRS, un système de filtration qui est aujourd'hui, et sûrement pour longtemps, UNE référence pour l'optimisation de votre eau.

5 ans ! Au terme desquels le cahier des charges draconien que nous nous étions fixé a été totalement respecté, et même dépassé. La présentation qui vous en est faite sur cette plaquette en atteste.

5 ans ! Pour élaborer cette molécule : Charbon Argenté Réalisé par Traitement Intra Surfacique dans un réacteur à plasma à partir de charbon actif et d'argent métal pur (6N).

Pour enfin breveter ce fabuleux système de filtration en 1997.

5 ans que nous fabriquons et distribuons avec fierté ce système totalement français au grand public pour le plus grand bien-être des foyers qui l'utilisent.

7 ans d'analyses, de tests, de labels et de certifications, qui ont répondu aux critères parmi les plus sévères. Nous continuons encore aujourd'hui ces analyses pour être sûrs de répondre à toutes vos attentes.

8 ans ! C'est aujourd'hui la durée de garantie offerte par CARTIS (avec un préfiltre de protection). Pendant toutes ces années, votre système va fonctionner sans que vous vous en souciez le moins du monde.

3 ans ! 5 ans ! 7 ans ! Les pollutions vont-elles diminuer ou augmenter ?

Quid des réponses qu'apporteront les usines d'épuration ? Un système de filtration à l'entrée de son habitation sera-t-il bientôt la norme ?

Ces questions sont essentielles et méritent d'être posées.

Alors, attendre pour vous équiper ?

C'est à vous de boire !

H. Gallion
Juillet 2014



Connaissez-vous bien votre eau ?



2 Français sur 3

pensent que la qualité de l'eau des nappes souterraines et des rivières en France va se dégrader⁽¹⁾



100 %

des eaux domestiques sont traitées au chlore



+ 1 900

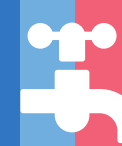
kW/an⁽²⁾

de surconsommation d'énergie avec des appareils électroménagers entartrés (+ 3 mm d'épaisseur de calcaire)



-25 % à -30 %

la durée de vie des appareils électroménagers réduite avec une eau dure et entartrante⁽²⁾



151 L⁽³⁾

d'eau consommés par jour et par personne en France



En France, plus de **7 milliards**

de litres d'eau en bouteille consommés par an alors que l'eau du robinet est **200 à 300 fois plus économique⁽⁴⁾**



Sources : (1) Baromètre C.I.Eau/TNS Sofres « les Français et l'eau » - (2) Fabricants et revendeurs d'appareils électroménagers et étude PWC - (3) SOeS - SSP-Agreste, enquête eau 2008 - (4) Planétoscope

Redécouvrez la nature de l'eau avec CARTIS



L'innovation CARTIS élimine* les traces de chlore et de polluants (métaux lourds, pesticides, herbicides, substances chimiques, résidus médicamenteux...) qui peuvent être accidentellement contenus dans l'eau de réseau**.

Pour notre santé, il faut ABSOLUMENT retenir le calcium et le magnésium pour maintenir les bienfaits de l'eau. Nous en avons besoin !

L'eau CARTIS conserve ses minéraux tout en agissant sur la formation du calcaire grâce à ses effets anti-incrustants.



Les bienfaits de l'eau CARTIS

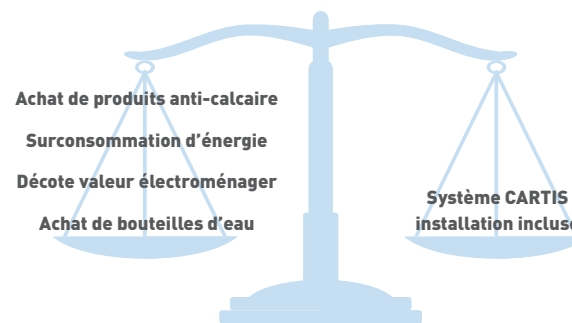
Une eau qui conserve ses minéraux essentiels pour la santé : magnésium et calcium.

Une eau délicieuse à boire sans notamment le goût javellisé parfois ressenti.

Une eau réoxygénée grâce aux micro-vortex (tourbillons).

La fin de l'agression du calcaire sur la peau et les cheveux.

La maîtrise de votre budget



**Amortissement possible en 2 ou 3 ans
du système CARTIS selon modèle et
dépenses des ménages réalisées**



La gestion intelligente du calcaire*

Le calcaire réduit en moyenne de 30 % la durée de vie de votre électroménager !**

Le calcaire, également appelé tartre, se forme par l'association du calcium et du magnésium. Avec le module CARTIS intégrant l'AEP (Anti Effet Parois), l'eau circule en micro-vortex au contact des surfaces métalliques et carbonées, modifiant ainsi les polarités des minéraux précipités. Ce sont ces actions simultanées qui évitent l'association du calcium et du magnésium et, par voie de conséquence, la formation du calcaire.

L'eau CARTIS est un puissant anti-incrustant de calcaire qui agit de manière différente d'un adoucisseur à l'intérieur des conduites et des réserves d'eau (cumulus, chaudière, etc.). Toujours chargée de ses minéraux indispensables à la consommation et en fonction de nombreux paramètres (période, région, précipitations, température, acidité, dureté, etc.), l'eau peut éventuellement laisser à sa sortie quelques traces blanchâtres appelées aragonite. Le simple passage d'un tissu, humidifié ou non, permet la suppression de ces traces.

* NATIONAL TESTING LABORATORIES LTD Report No. 54911 of 29 October 2002 - Rapport ESCOM juin 2014

** Sous réserve d'un bon dimensionnement et du respect des préconisations d'utilisation.

* Rapport SERAM - Ref. Homologation : No 62192

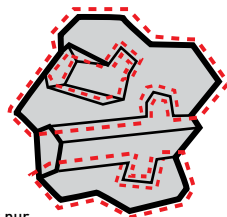
** Pour un foyer de 3-4 personnes. Source : fabricants et revendeurs d'appareils électroménagers et étude PWC

L'innovation CARTIS

CARTIS, une technologie



Coupe d'un grain de charbon CARTIS



= Argent pur

L'origine du nom CARTIS

Charbon
argenté
éalisé par
traitement
intra
urfacique

CARTIS

Une efficacité testée et approuvée*

Les dernières analyses réalisées en 2014 par l'ESCOM (École Supérieure de Chimie Organique et Minérale) sur une sélection de polluants habituels et spécifiques pouvant être contenus dans l'eau de réseau confirment les résultats* remarquables du système CARTIS :

- Une turbidité excellente : l'eau ne contient plus de particules en suspension,
- La suppression du chlore, de l'aluminium et de l'argent,
- Un abattement supérieur en moyenne à 90 % sur les polluants tels que : atrazine, plomb, arsenic, fer...

Le charbon actif et l'argent pur : l'alliance parfaite !

Le brevet déposé par CARTIS se résume à un prodige de très haute performance. La collaboration avec le CRT Plasma Laser-CNRS fut décisive dans cette découverte : la combinaison parfaite du charbon qui filtre et de l'argent qui aseptise.

Grâce à la technologie des plasmas, le procédé CARTIS crée une couche nanométrique perméable d'atomes d'argent métal pur sur les parois internes et externes du charbon actif. Cette technique, unique, permet l'accès direct au carbone pour un traitement optimum de l'eau sans relargage, et accroît considérablement le rendement des particules de charbon.

*Le niveau d'abattement est variable en fonction de différents paramètres (température, temps de contact, turbidité, contaminations...) et se détermine uniquement par des tests en laboratoire.



La technologie brevetée CARTIS vous offre une qualité d'eau exceptionnelle à flux constant sur l'ensemble des robinets de l'habitat.

Fabriqué en France, le système CARTIS est entièrement composé de pièces en inox alimentaire résistant à des pressions de 10 bars.

La cartouche de traitement, composée du charbon CARTIS, se renouvelle seulement tous les 8 ans*.



Les atouts du système CARTIS

Traitement écologique de l'eau de réseau : fonctionnement en totale autonomie, sans électricité

Filtration de tous les points d'eau d'une habitation en flux continu

Élimination du chlore et des traces de polluants contenus accidentellement dans l'eau de réseau

Gestion intelligente du calcaire grâce à ses effets anti-incrustants

Garantie 8 ans*



*L'O2PRO est garanti (cuve et cartouche filtrante) pour une durée de 4 ans à partir de la mise en service de l'installation. La garantie de l'O2PRO est portée à 8 ans avec l'installation d'un préfiltre fourni par CARTIS. Le préfiltre a une garantie fabricant de 2 ans hors consommables. Ces garanties sont données pour une utilisation résidentielle dans le respect du dimensionnement et pour un raccordement exclusivement sur l'eau de réseau conforme aux normes européennes.

CARTIS : un système, de multiples possibilités

Une solution universelle quel que soit votre habitat

Très facile à mettre en œuvre, le système CARTIS O2PRO s'installe partout et traite tous les points d'eau de votre habitat. Il peut également être déplacé si vous changez de logement.

La gamme CARTIS O2PRO

La solution CARTIS O2PRO est une gamme de produits à haute performance capable de supprimer le chlore et les polluants pouvant être présents accidentellement dans l'eau de réseau. Avec une durée de vie de 8 ans* pour un confort optimum au quotidien, les modèles CARTIS O2PRO s'adaptent à tous vos besoins, quelles que soient votre habitation et vos habitudes de consommation.

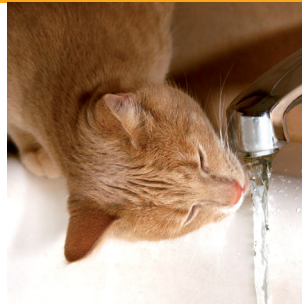
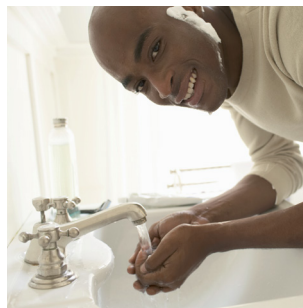
Grâce à sa gamme O2PRO, CARTIS gère à flux constant l'ensemble des points d'eau d'une habitation, soit de 3 à plus de 10 points.

Points d'eau comptabilisés pour le dimensionnement du système :

- douche
- baignoire
- robinet
- point d'eau extérieur

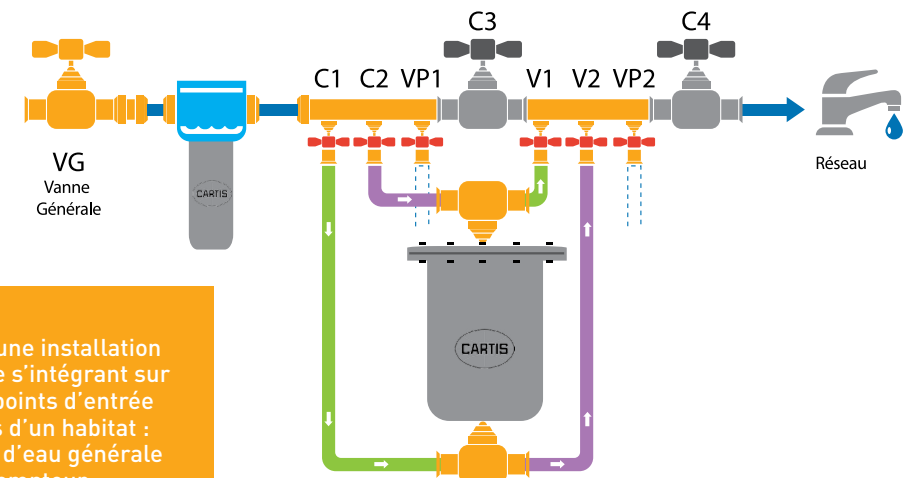
Points d'eau non comptabilisés :

- chasse d'eau des toilettes
- alimentation des machines à laver



	O2PRO 100	O2PRO 200	O2PRO 400	O2PRO 600	O2PRO 800
Hauteur**	224 mm	240 mm	305 mm	356 mm	356 mm
Largeur**	175 mm	202 mm	230 mm	270 mm	270 mm
Diamètre	115 mm	140 mm	169 mm	204 mm	204 mm
Profondeur	198 mm	205 mm	237 mm	285 mm	285 mm
Poids	4 kg	6 kg	10 kg	12 kg	13 kg
Capacité	1 m³/h	2 m³/h	4 m³/h	6 m³/h	8 m³/h

* P.7 - détails de la garantie
8 ans CARTIS
** hors tout



CARTIS, une installation compacte s'intégrant sur tous les points d'entrée possibles d'un habitat :

- arrivée d'eau générale
- niche compteur
- sous-évier
- partie commune
- etc.

Schéma de principe d'installation et d'entretien du circuit
Installation réalisée par un plombier agréé CARTIS

Une entreprise & des professionnels au service de ses clients



CARTIS, des femmes et des hommes impliqués à plus de 100 % dans leur travail quotidien pour le bon fonctionnement de la société : gestion administrative, technique, suivi clientèle...

Écoute, réactivité, disponibilité sont les maîtres mots de la Direction CARTIS et de ses équipes pour satisfaire clients et partenaires.

CARTIS, parce que la qualité de votre eau est primordiale

**Avec CARTIS,
vous faites le choix
d'une eau :**

Délicieuse, sans goût ni odeur de chlore

Filtrée de ses substances chimiques toxiques, des résidus de médicaments, des métaux lourds*

Plus douce pour vos cheveux et votre peau

Source de bien-être grâce à la conservation de ses minéraux essentiels : calcium et magnésium



PROFESSIONNEL AGRÉÉ



Que ce soit en construction neuve ou dans l'existant, l'installation de votre système CARTIS 02PRO, comprise dans le prix d'achat, est réalisée très facilement par l'un de nos plombiers agréés.

Formés aux spécificités de nos solutions, ils agissent en véritables experts de la qualité de l'eau.

Un installateur agréé CARTIS réalisera votre installation afin que vous puissiez bénéficier des bienfaits d'une eau CARTIS dans l'ensemble de votre habitation.



CARTIS, c'est une solution économique pour la famille :

Plus d'achat d'eau en bouteille

La durée de vie de vos appareils ménagers prolongée** : chauffe-eau, lave-linge, lave-vaisselle...

Une économie de lessive, de détartrant, d'assouplissant, etc***.

Un fonctionnement sans aucune consommation d'énergie

* NATIONAL TESTING LABORATORIES LTD Report No. 54911 of 29 October 2002 - Rapport ESCOM juin 2014

** Source : fabricants et revendeurs d'appareils électroménagers et étude PWC

*** Constatée par les utilisateurs



Votre partenaire du réseau CDF CARTIS

Yves ROBLET
Partenaire Indépendant du Réseau CDF
8 route de Montfey
10130 Ervy-le-Chatel

Siret : 40254386200021

Site internet : <http://www.yves-roblet-cartis.fr>

Email : yves.roblet@wanadoo.fr

Tel : 06 07 62 16 82

